

TC con braccetti



Classe 3

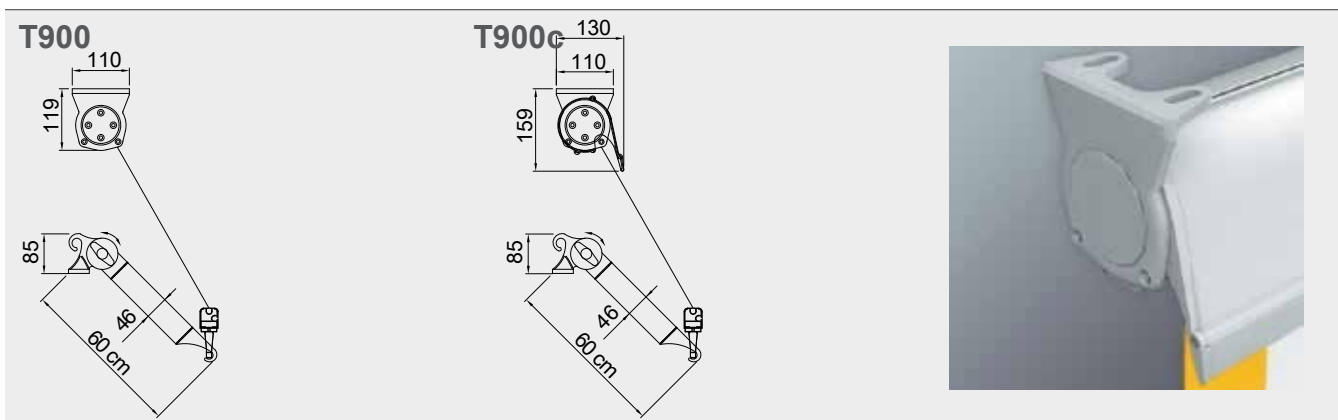


Tenda funzionante con richiamo a molla, ad argano o motore, con braccetti a sporgere da 60 cm. Possibilità di applicazione a parete o soffitto con piastre in alluminio pressofuso. Viteria esposta in acciaio inox. Verniciatura con polveri poliestere eseguita seguendo rigidi standard qualitativi. Possibilità di copertura con cassonetto per una completa protezione del tessuto. Struttura indicata per laterali su balconi e finestre. Larghezza max mt. 4.00.

Awning with spring recall, gear or motor, with arms of 60 cm. Possible application on the wall or at the ceiling with aluminium die-casted plates. Bolts and screws made of stainless steel. Painting by polyester performed following rigid qualitative standards.

Possibility of shutter-box for a complete protection of the fabric. Suitable structure for sides of balconies and windows. Max width mt. 4.00.

Tende a caduta - Vertical blind



Standard

7035